

Bluetooth Ver4 모듈 설명서

1. Model : SPK8635B

1-1 : 개념 설명

SPK8635B 는 블루투스 모듈 “Version 4”로 구성되어 Audio 전용으로 만들어진 **Mask Version** 이다. 또한 블루투스 Audio 동작을 응용 실습 하고 실제 사용 할 수 있도록 설계한 High Quality 모듈 보드 이다.

1-2 : 동작 전압 과 주의 사항

1). 본 모듈은 DC3.0V ~ DC4.3V 까지 동작된다.(Max : 4.5Volts)

2). 주의 : * 순간적 또는 지속적으로 정격 이상의 전압이 인가될 때 모듈이 파괴 됩니다.

*. 각 Pin 단자를 솔더링 할 때 반드시 인두 팁을 모듈 Ground와 연결후 하세요.

*. 정전기에 의한 모듈 파손에 주의 하세요.

1-3 : 실물 사진



1-4 : 동작 실험

① 스피커 출력 (SPK RN , RP , LN , LP)

* Headset의 R Channel 는 RN 과RP, L Channel 는 LN과 LP 에 연결 한다.

* 스마트 폰에 저장된 음원을 재생 시킨다.

* NOTE : R-OUT / L-OUT 에 스피커를 연결하여 음 원을 들을 수도 있다.

② KEY 동작 확인을 음 원 재생 중에 할 수 있다.

③ MIC 동작 확인

* 응용회로 보드와 페어링된 스마트 폰으로 다른 전화기를 사용하여 전화를 건다.

* 페어링된 스마트폰으로 전화벨이 울리면 전화를 받는다.

* 블루투스를 통하여 자동으로 BT-V4 모듈 보드와 상대방 전화가 연결된다.

1-5 : 스마트 폰 과 페어링 하기

① 전원을 보드에 인가한다.

② PWR ON / OFF 스위치를 약 3초간 누른다.

③ BLUE LED가 빠르게 깜박거림을 확인한다.

④ 스마트 폰 에서 블루투스를 설정한다.

⑤ 스마트 폰 에서 기기 검색을 하고 선택한다.

⑥ ID/PW 를 수락한다.

⑦ 페어링이 되면, BLUE LED가 천천히 깜박인다. (약 2초에 한번)

2. Key Features For Bluetooth Module

Bluetooth V4.0 + EDR compliant

Bluetooth solution for mono and stereo audio solutions.

Integrated DSP, stereo codec .

Class 2 – range up to 30 meters.

Industrial temperature range from -10°C to $+85^{\circ}\text{C}$

Low power consumption

Supported Bluetooth profiles : HFPV1.6 , A2DP1.2 , AVRCP1.4

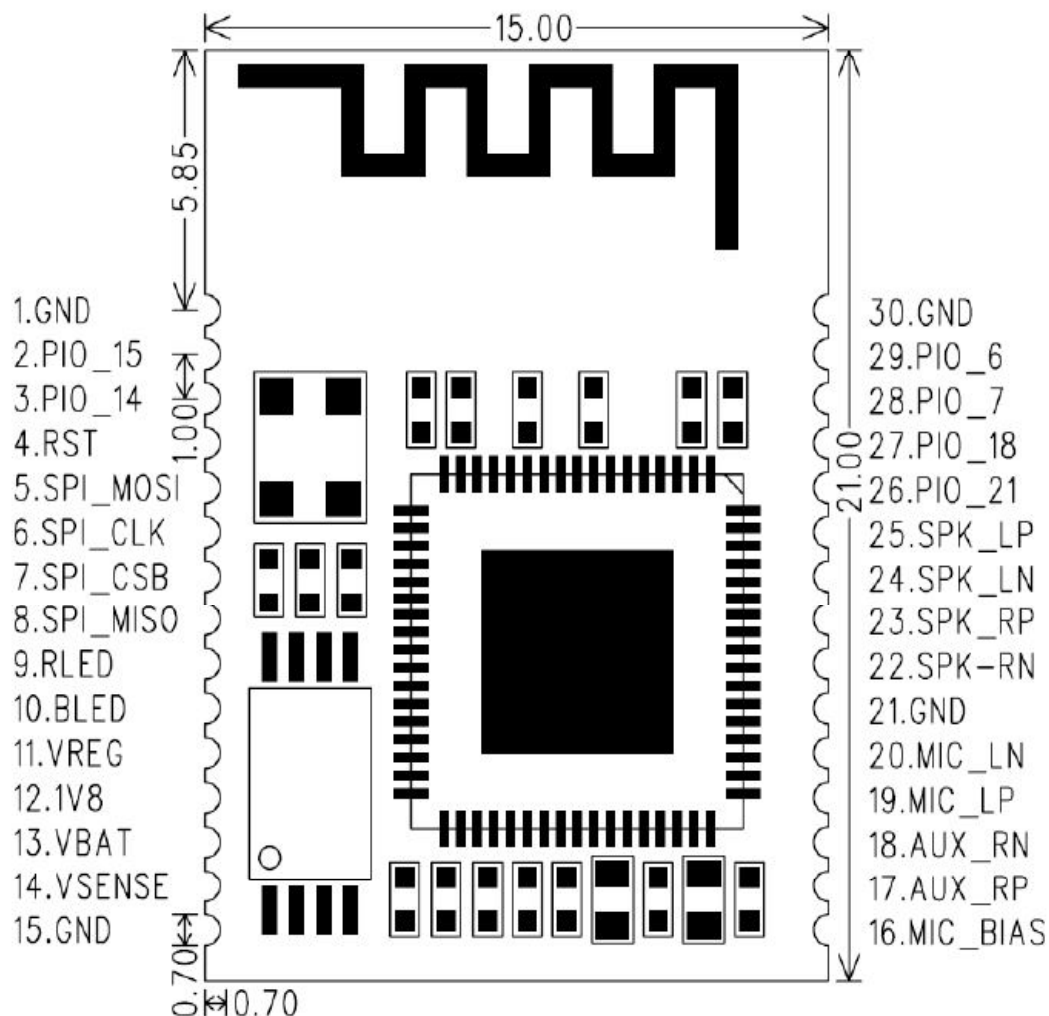
3. Applications

High quality stereo headsets

High quality mono headsets

Bluetooth speakers .

4. Pin Definition



5. Pin Function Described

Pin NO.	Pin definition	Input / Output	Pin a description of
1	GND	VSS	Ground pot
2	PIO_14	Bi-Directional	F / F
3	PIO_5	Bi-Directional	MUTE
4	RST	CMOS input	Internal pull-up Reset if low
5	SPI_MOSI	CMOS input	Serial peripheral interface data input
6	SPI_CLK	CMOS input	Serial peripheral interface data clock
7	SPI_CSB	CMOS input	Chip select for serial peripheral interface, Active low
8	SPI_MISO	CMOS input	Serial peripheral interface data Output
9	RED	Output	Pick up Red led, instructions, bluetooth related working state
10	BLED	Output	Pick up Blue led, instructions, bluetooth related working state
11	VREG	Input	MFB
12	1 V 8	Output	1.8V output
13	VBAT	Input	Lithium battery interface
14	VCHG	Input	Charging interface
15	GND	VSS	Ground pot
16	MIC_BIAS	Output	The microphone power output terminal
17	MIC_RP	Input	The Right channel microphone input the difference
18	MIC_RN	Input	The Right channel microphone input the difference negative
19	MIC_LP	Input	The Left channel microphone input the difference
20	MIC_LN	Input	The Left channel microphone input the difference negative
21	GND	VSS	Ground pot
22	SPK_RN	Output	The Right channel audio differential Output the negative
23	SPK_RP	Output	The right channel audio differential Output is terminal
24	SPK_LN	Output	The left channel audio differential output Is negative
25	SPK_LP	Output	The left channel audio differential output Is terminal
26	PIO_13	Bi-Directional	Play
27	PIO_11	Bi-Directional	Vol-
28	PIO_12	Bi-Directional	Vol+
29	PIO_9	Bi-Directional	Back
30	GND	Bi-Directional	Ground pot

6. Electrical Characteristic

6-1. Recommend Using Conditions

Operating Conditions	Minimum	Typical value	Maximum	Unit
Operating temperature	-10	-	85	°C
Current peak	0	-	50	mA
VBAT	+3.0	+3.7	+4.5	V

6-2. Stereo Encoder

Parameter	Condition	Minimum	Typical	Maximum	Unit	
Resolution		-	-	16	Bits	
Input Sample Rate, Sample		8	-	44.1	KHz	
Signal to Noise Radio, SNR(a)	Fin = 1Khz B/W = 20Hz-20KHz A-Weighted THD+N < 1% 150m Vpk-pk	8KHz	-	79	-	dB
		11.025KHz	-	77	-	dB
		16KHz	-	76	-	dB
		22.050KHz	-	76	-	dB
		32KHz	-	75	-	dB
		44.1KHz	-	75	-	dB
Digital Gain	Digital Gain Resolution = 1/32dB	-24	-	21.5	dB	
Analogue Gain	Analogue Gain Resolution = 3dB	-	-	42	dB	
Input full scale at maximum gain (differential)		-	4	-	mV	
Input full scale at maximum gain (differential)		-	800	-	mV	
3dB Bandwidth		-	20	-	KHZ	
Microphone made input impedance		-	6	-	Ω	
THD+N(microphone input @ 30mV rms input		-	0.04	-	%	

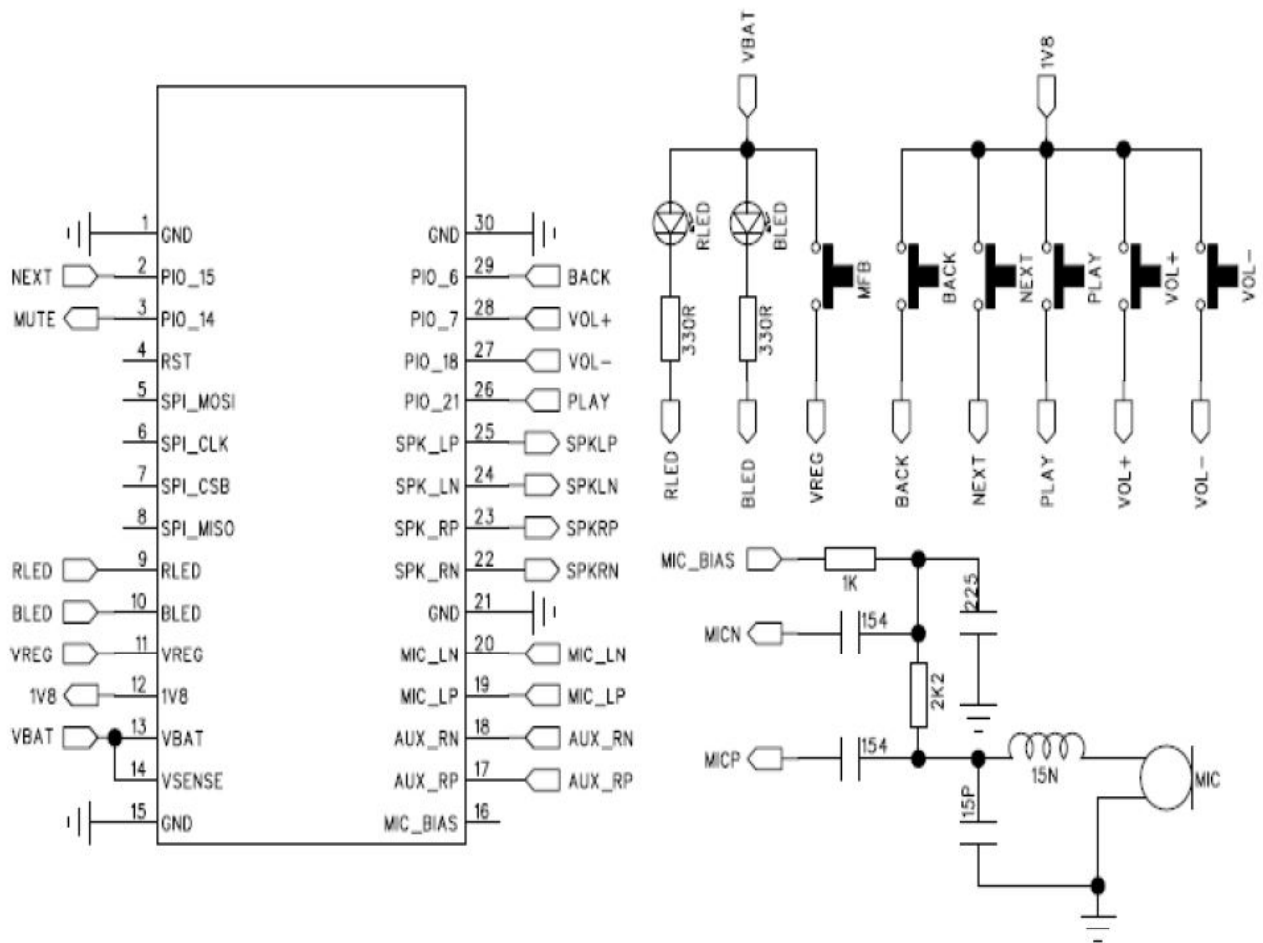
(a) Improved SNR performance can be achieved at the expense of current consumption. See Optimizing BlueCore5-Multimedia ADC Performance Application Note details.

6-3. Stereo Decoder

Parameter	Condition	Minimum		Typical	Maximum	Unit
Resolution		-		-	16	Bits
Input Sample		8		-	48	KHz
Signal to Noise Radio, SNR	Fin=1Khz B/W=20Hz-20KHz A-Weighted 32KTHD + N < 0.01%	8KHz	-	95	-	dB
		11.025	-	95	-	dB
		16KH	-	95	-	dB
		22.050	-	95	-	dB
		H	-	95	-	dB
		44.1KH	-	95	-	dB
Digital Gain	Digital Gain	-24	-	21.5	-	dB
Analogue Gain	Analogue Gain	0	-	-21	-	dB
Output voltage full-scale swing(differential)(a)			-	750	-	mV
Allow load	Resistive	16(8)		-	O.C	Ω
Allow load	Capactive	-		-	500	pF
THD+N 100K Ω load			-	-	0.01	%
THD+N 16 Ω load			-	-	0.1	%
SNR (Load =16 Ω , 0dBFS input relative to digital Silence)			-	95	-	dB

(a)Any combination of gain (digital and/or analogue)and input signal which results in the output signal level exceeding the minimum or maximum signal level (analogue or digital)could result in distortion.

8. Typical Application Circuit



참고사항: 본 제품은 Program이 mask되어 있는 version 입니다.(Mask Version)

9. 연락처

- ◆ Home Page : www.k-bell.co.kr
- ◆ E - mail : kbell@k-bell.co.kr
- ◆ 전화 : 02 - 6443 - 4703
- ◆ F A X : 02 - 6443 - 4700
- ◆ 주소 : 서울 금천구 가산동 345-90, 한라시그마밸리 703호
- ◆ 대량 구매 시 가격 협상 가능함.
- ◆ 예상소비자 가격 : ₩25,000- (부가세 별도)